

[Hava]

[Su]

[Toprak]

[Buderus]

duoCLEAN
Hijyenik Boylerler
ve Akümülatör Tankları



**Sudan daha değerli olan nedir?
Temiz sıcak su.**

Isıtma Bizim İşimiz!

Buderus

duoCLEAN Hijyenik Boylerler ve Akümülatör Tankları

duoCLEAN MKT Teknolojisi

Buderus duoCLEAN Hijyenik Boylerin iç yüzeyi 870-900°C sıcaklıkta termoglasür adı verilen cam katkılı bir alışımla kaplanır. Bu kaplama, boyler içinde depo edilen kullanma suyunun hijyenik olarak korunmasını sağlamaktadır. Termoglasür kaplama ile oluşan pürüzsüz yüzey hem hijyen özelliğindedir, hem de korozyona ve kireç birikimine engel olur. Geliştirilen yeni MKT Teknolojisi ile termoglasür alışımla, tek bir işlemde uygulanmaktadır. Bu yeni üretim tekniği ile termoglasür kaplama daha yoğun ve homojen olduğundan;

- Yüksek kapasite sıcak su üretiminde bir önceki sisteme göre aynı toplam ısı transfer yüzeyinde yaklaşık %10 artış sağlanmıştır.
- Dayanım arttığından boyler ömrü uzamaktadır.
- Cam benzeri MKT Termoglasür, kimyasal olarak nötr ve krom-nikel içermeyen boyler iç yüzeyi sayesinde, kullanma sıcak suyunun hijyen garantisi edilmiştir.
- Sıcak su üretim kapasiteleri artmıştır.



Buderus boylerlerdeki silindirik gövde ve termoglasür yüzey iki işlevi birden yapmaktadır. Çelik gövde basınç kuvvetlerine dayanırken Termoglasür cam yüzey ise korozyonu önleyip hijyeni sağlamaktadır.

Yakıt Tasarrufu

Buderus duoCLEAN Hijyenik Boyler etrafında 100 mm'ye kadar poliüretan (CFC içermeyen) izolasyon vardır. Bundan dolayı termos özelliği taşır. Isıtılan su çok uzun süre sıcak kalır. Kazanın devreye girme sayısı ve süresi azaltılarak çok daha az yakıt harcanır. Ayrıca Logamatic panel, boylerdeki su istenilen sıcaklığa gelmeden hesapladığı süre kadar önceden brülörü durdurarak, kazandaki ısının tamamına yakınının boylere transfer edilmesini sağlar, kazanda atık ısı bırakmaz.

Ömür

Cam bazlı olmayan malzemeler klorun zarar görmekte. Ancak termoglasür malzeme ısıtılan su içinde ayrışan klor ve diğer korozif maddelerden etkilenmez. 30 yıldan fazla ömre sahiptir.

Yüksek Kapasite

Küçük depolama hacimlerine karşın saatteki kapasitesi çok yüksektir. 120 - 6.000 litre depo hacimli dikey ve yatay modeller de 90°C gidiş su sıcaklıkları ile 1.000 - 33.000 l/h arasında kapasiteler (10 - 45°C) elde edilebilir.



- 1- duoCLEAN MKT Termoglasür yüzey
- 2- Silindirik çelik gövde
- 3- Poliüretan izolasyon (100 mm'e kadar)
- 4- Dış gövde



[Hava]

[Su]

[Toprak]

[Buderus]

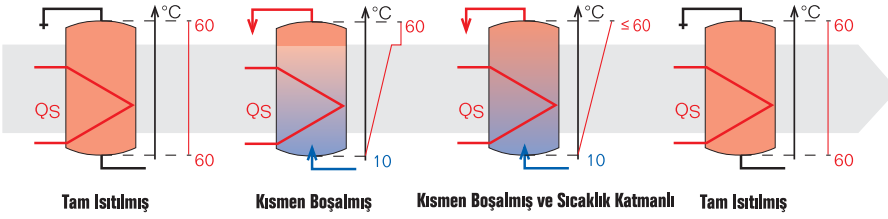


Elektrikli Isıtıcı

İstenildiđi takdirde SU/SB modellere 2 kW - 9 kW aralıđında, LT modeline ise 2,2 kW - 36 kW aralıđında elektrikli ısıtıcı takmak mümkündür.

Buderus duoCLEAN Hişyenik Boylerlerde, boyler serpantini boylerin en alt noktasına kadar indiđinden boylerdeki su, sođuk bölge kalmayacak şekilde en alt noktaya kadar homojen olarak ısıtılır. Böylece boylerin kapasitesi tam olarak kullanılır. Sıcak su kullanımı sonrasında boylerin konstrüktif yapısı sayesinde sođuk ve sıcak su birbirine karışmaz ve sıcak su boylerin üst kısmında kullanıma hazır olarak bekler.

Buderus duoCLEAN Hişyenik Boyler; Buderus kazan, brülör ve Logamatic panel ile beraber bir sistem olarak kullanıldıđında sıcak su hazırlama işlemi, gecikme olmaksızın en konforlu şekilde, programlanan saatler arasında problemsiz olarak devam eder. Buderus Logamatic panelde maksimum tasarrufun sağlanması için geliştirilen "Boylere Optimizasyonu" özelliđi sayesinde kazanda atık ısı bırakılmaz. Boylerde istenen sıcaklıđa yaklaşıldıkça panel; o andaki kazan suyu sıcaklıđını ve boylerde ihtiyaç duyulacak olan enerjiyi hesaplar ve brülörü devre dışı bırakarak kazan suyu sıcaklıđı, boylerde istenen su sıcaklıđına ulařana kadar, boyler pompasını çalıştırır. Böylece kazanda atık ısı bırakılmaz ve optimum işletme şartları sağlanır, sistem verimi artar.

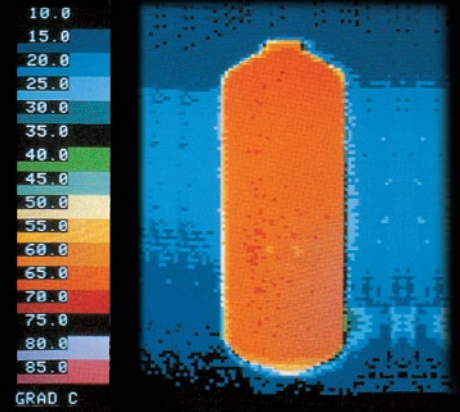


duoCLEAN MKT Teknolojisi

Buderus duoCLEAN Hişyenik Boylerin iç yüzeyi 870 - 900°C sıcaklıkta termoglasür adı verilen cam katkılı bir alaşımla kaplanır. Bu kaplama, boyler içinde depo edilen kullanma suyunun hijyenik olarak korunmasını sağlamaktadır. Termoglasür kaplama ile oluşan pürüzsüz yüzey hem hijyen özelliğindedir, hem de korozyona ve kireç birikimine engel olur. Geliştirilen yeni MKT Teknolojisi ile termoglasür alaşım, tek bir işlemde uygulanmaktadır. Bu yeni üretim tekniđi ile termoglasür kaplama daha yoğun ve homojen olduđundan;

- Yüksek kapasite sıcak su üretiminde bir önceki sisteme göre aynı toplam ısı transfer yüzeyinde yaklaşık %10 artış sağlanmıştır.
- Dayanım arttıđından boyler ömrü uzamaktadır.
- Cam benzeri MKT Termoglasür, kimyasal olarak nötr ve krom - nikel içermeyen boyler iç yüzeyi sayesinde, kullanma sıcak suyu hijyen garantisi edilmiştir.
- Sıcak su üretim kapasiteleri artmıştır.

duoCLEAN Hişyenik Boylerler ve Akümülatör Tankları

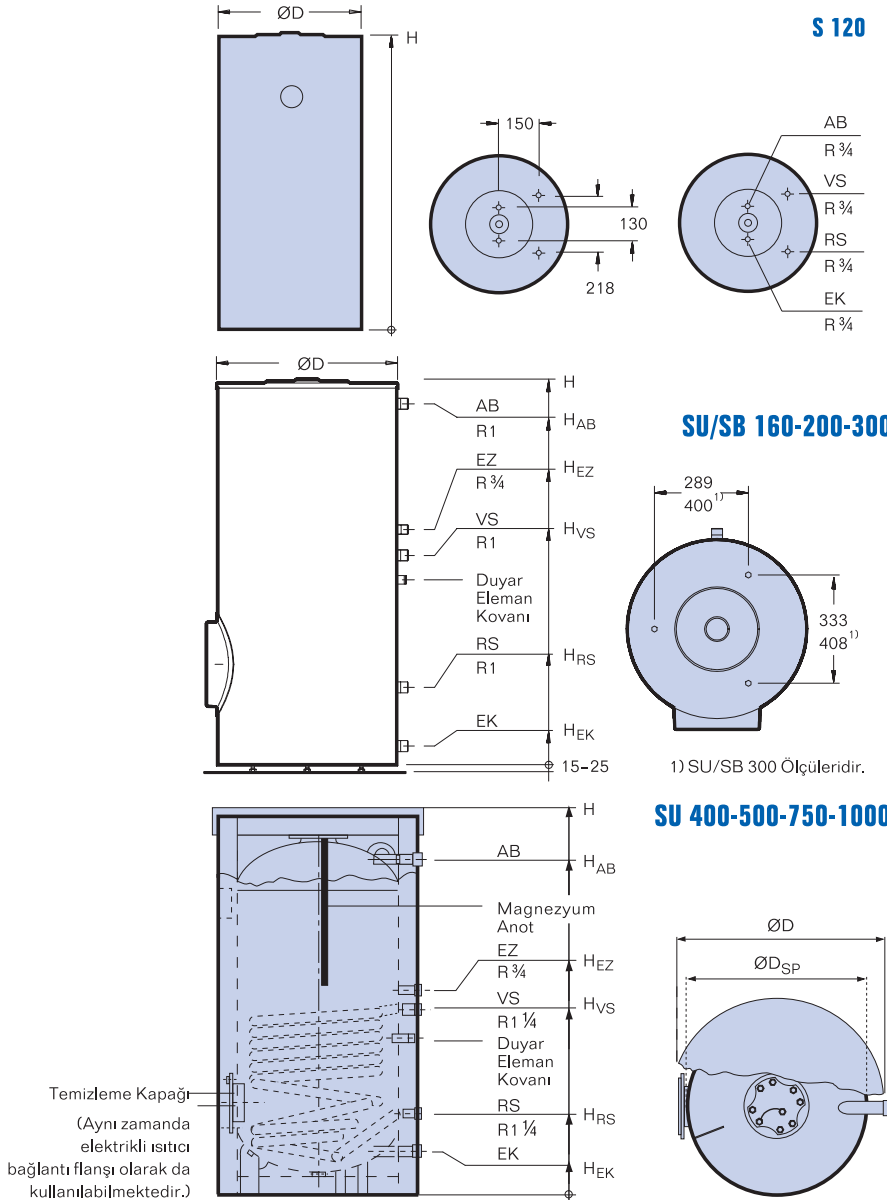


Yukarıdaki termal resim düzgün ısıtılmış bir boylerin nasıl görüldüğüne dair bir fikir vermektedir. Özel tasarımı serpantin sayesinde boyler en alt noktasına kadar ısıtılmakta ve böylelikle resimde de görüldüğü gibi boyler içerisinde sođuk bir bölge kalmamaktadır.

MODEL		S 120	SU/SB160	SU/SB 200	SU/SB 300	SU 400	SU 500	SU 750	SU 1000
Depo hacmi	(l)	120	160	200	300	400	490	750	1.000
Çap	Ø D (mm)	512	556	556	672	810	810	960	1.060
	Ø Dsp (mm)	-	-	-	-	650	650	800	900
Yükseklik	H (mm)	956	1.188	1.448	1.465	1.550	1.850	1.850	1.920
Isıtıcı alışkan girişi	Hvs (mm)	-	644	644	682	790	940	973	1.033
Isıtıcı alışkan dönüşü	Hrs (mm)	-	238	238	297	303	303	283	326
Soğuk su girişi	Ø EK DN	-	R1	R1	R1 ¼	R1 ¼	R1 ¼	R1 ½	R1 ½
	Hek (mm)	-	57	57	60	148	148	133	121
Sirkülasyon hatı girişi	Hez (mm)	-	724	724	762	912	1.062	1.065	1.126
	Ø AB DN	-	-	-	-	R1 ¼	R1 ¼	R1 ¼	R1 ½
Kullanma sıcak su çıkışı	Hab (mm)	-	1.111	1.371	1.326	1.343	1.643	1.648	1.721
Net ağırlık	(kg)	72	98	110	145	195	238	319	406
Elektrikli ısıtıcı kapasitesi*	(kW)	-	2-6	2-6	2-6	2-9	2-9	2-9	2-9
Maks. işletme basıncı	(bar)	10 ¹⁾ /6 ²⁾				16 ¹⁾ /10 ²⁾			
Maks. işletme sıcaklığı	(°C)	110 ¹⁾ /95 ²⁾				160 ¹⁾ /95 ²⁾			

1) Primer devre, 2) Sekonder devre

*Elektrikli ısıtıcı opsiyoneldir.



S 120 Model



SB/SU Modeller



SB 160-200-300 modeller mavi,
S 120 / SU 160-200-300 modeller beyaz,
SU 400-500-750-1000 modeller mavi renklidir.

Dik Tip duoCLEAN Hijyenik Boyler Kapasiteleri

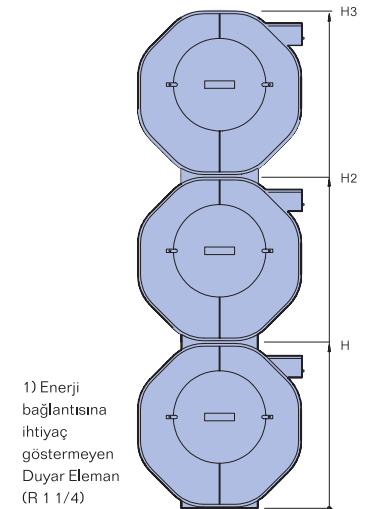
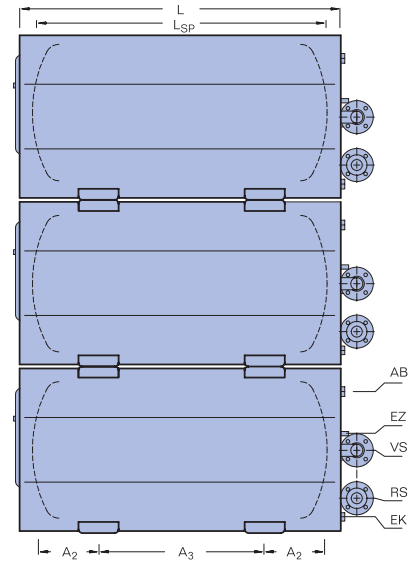
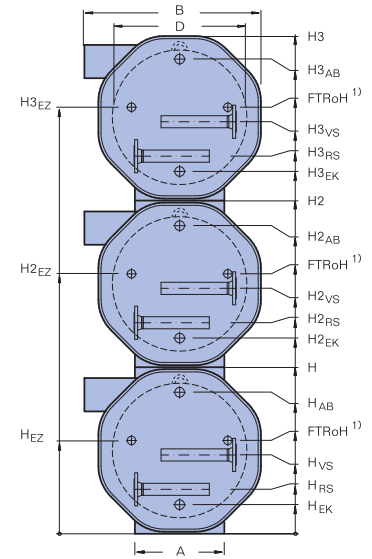
MODEL	Boiler Serpantin Su Giriş Sıcaklığı t_v (°C)	SÜREKLİ REJİMDE BOYLER ÇIKIŞ SUYU SICAKLIĞI*				Primer Devre Su Debisi m^3/h	Serpantin Direnci $mbar$
		45°C		60°C			
		l/h	kW	l/h	kW		
S 120	90	1.000	40,7	635	36,9	2,0	52
SU/SB 160	90	1.000 - 1.081	40,7 - 44,0	635 - 680	36,9 - 39,5	2,0 - 3,4	190 - 500
SU/SB 200	90	1.000 - 1.081	40,7 - 44,0	635 - 680	36,9 - 39,5	2,0 - 3,4	190 - 500
SU/SB 300	90	1.220 - 1.320	49,6 - 53,7	760 - 817	44,2 - 47,5	5,0 - 7,4	223 - 500
SU 400	90	1.838 - 1.900	74,8 - 77,3	1.098 - 1.118	63,8 - 65,0	7,0 - 9,3	250 - 400
SU 500	90	2.230 - 2.300	90,8 - 93,6	1.372 - 1.410	79,8 - 82,0	5,0 - 5,9	350 - 500
SU 750	90	2.811 - 2.890	114,4 - 117,6	1.740 - 1.806	101,2 - 105	4,3 - 5,0	350 - 500
SU 1000	90	3.068 - 3.210	124,9 - 130,6	1.928 - 2.030	114,4 - 118	3,8 - 4,5	350 - 500

* Soğuk su giriş sıcaklığı 10°C alınmıştır.



Yatık Tip duoCLEAN Hijyenik Boylerler

MODEL	LT	400	550	750	950	1.500	2.000	2.500	3.000	
Depo Hacmi	(l)	400	550	750	950	1.500	2.000	2.500	3.000	
MODEL	L2T	800	1.100	1.500	1.900	3.000	4.000	5.000	6.000	
Depo Hacmi	(l)	2 x 400	2 x 550	2 x 750	2 x 950	2 x 1.500	2 x 2.000	2 x 2.500	2 x 3.000	
MODEL	L3T	1.200	1.650	2.250	-	-	-	-	-	
Depo Hacmi	(l)	3 x 400	3 x 550	3 x 750	-	-	-	-	-	
Çap	Ø D (mm)	650	800	800	900	1.000	1.250	1.250	1.250	
Genişlik	B (mm)	810	1.000	1.000	1.100	1.200	1.450	1.450	1.450	
Uzunluk	L (mm)	1.600	1.510	1.910	1.910	2.405	2.150	2.570	2.970	
	L _{SP} (mm)	1.355	1.265	1.665	1.665	2.160	1.905	2.325	2.725	
Yükseklik	H (mm)	830	1.010	1.010	1.110	1.210	1.460	1.460	1.460	
	H ₂ (mm)	1.680	2.030	2.030	2.230	2.430	2.930	2.930	2.930	
	H ₃ (mm)	2.530	3.050	3.050	-	-	-	-	-	
Ayak arası uzunluk	A _{1/L2T} (mm)	400	470	470	520	560	680	680	680	
	A _{2/T} (mm)	600	700	700	-	-	-	-	-	
	A ₂ (mm)	410	400	400	420	445	505	505	505	
	A ₃ (mm)	535	470	865	820	1.270	890	1.310	1.710	
Istıctı akışkan girişi	Ø VS (DN)	50	50	50	50	65	80	80	80	
	H _{VS} (mm)	540	550	550	550	585	725	990	990	
	H _{2,VS} (mm)	1.390	1.570	1.570	1.670	1.805	2.195	2.460	2.460	
	H _{3,VS} (mm)	2.240	2.590	2.590	-	-	-	-	-	
Istıctı akışkan dönüşü	Ø RS (DN)	50	50	50	50	65	80	80	80	
	H _{RS} (mm)	240	250	250	250	285	285	290	290	
	H _{2,RS} (mm)	1.090	1.270	1.270	1.370	1.505	1.755	1.760	1.760	
	H _{3,RS} (mm)	1.940	2.590	2.590	-	-	-	-	-	
Soğuk su girişi	Ø EK (DN)	R1 ½	R1 ½	R1 ½	R1 ½	R2	R2	R2 ½	R2 ½	
	H _{EK} (mm)	145	160	160	160	165	165	175	175	
	H _{2,EK} (mm)	995	1.180	1.180	1.280	1.385	1.635	1.645	1.645	
	H _{3,EK} (mm)	1.845	2.200	2.200	-	-	-	-	-	
Sirkülasyon hattı girişi	Ø EZ (DN)	R1 ¼	R1 ¼	R1 ¼	R1 ¼	R1 ½	R1 ½	R2	R2	
	H _{EZ} (mm)	470	570	570	620	690	835	835	835	
	H _{2,EZ} (mm)	1.310	1.590	1.590	1.740	1.910	2.305	2.305	2.305	
	H _{3,EZ} (mm)	2.160	2.610	2.610	-	-	-	-	-	
Kullanma sıcak su çıkışı	Ø AB (DN)	R1 ½	R1 ½	R1 ½	R1 ½	R2	R2	R2 ½	R2 ½	
	H _{AB} (mm)	705	860	860	960	1.055	1.300	1.295	1.295	
	H _{2,AB} (mm)	1.555	1.880	1.880	2.080	2.275	2.770	2.765	2.765	
	H _{3,AB} (mm)	2.405	2.900	2.900	-	-	-	-	-	
Primer devre su hacmi	L _{TN} (l)	2 x 10	2 x 10	2 x 14	2 x 14	3 x 18	4 x 9	5 x 18	5 x 18	
	L _{TN} (l)	2 x 9	2 x 9	2 x 12	2 x 12	3 x 14	4 x 14	5 x 14	5 x 14	
	L _{TD} (l)	2 x 10	2 x 10	2 x 10	2 x 10	3 x 10	4 x 10	5 x 10	5 x 10	
	L _{2TN} (l)	½ x 10	½ x 10	½ x 14	½ x 14	¾ x 18	¾ x 9	¾ x 18	¾ x 18	
	L _{2TH} (l)	½ x 9	½ x 9	½ x 12	½ x 12	¾ x 14	¾ x 14	¾ x 14	¾ x 14	
	L _{2TD} (l)	½ x 10	½ x 10	½ x 10	½ x 10	¾ x 10	¾ x 10	¾ x 10	¾ x 10	
	L _{3TN} (l)	½ x 10	½ x 10	½ x 14	-	-	-	-	-	
	L _{3TH} (l)	½ x 9	½ x 9	½ x 12	-	-	-	-	-	
	L _{3TD} (l)	½ x 10	½ x 10	½ x 10	-	-	-	-	-	
	Net ağırlık	L _{TN} (kg)	330	367	470	517	875	1.145	1.300	1.460
L _{TN} (kg)		363	400	420	567	957	1.254	1.436	1.596	
L _{TD} (kg)		330	367	439	486	819	1.068	1.204	1.364	
L _{2TN} (kg)		682	762	968	1.066	1.784	2.331	2.641	2.961	
L _{2TH} (kg)		748	828	1.068	1.156	1.948	2.549	2.913	3.233	
L _{2TD} (kg)		682	762	906	1.004	1.672	2.177	2.449	2.769	
L _{3TN} (kg)		1.034	1.157	1.466	-	-	-	-	-	
L _{3TH} (kg)		1.133	1.256	1.616	-	-	-	-	-	
Elektrikli ısıtıcı kapasitesi*	(kW)	2-18	2-18	2-18	2-18	2-27	2-36	2-36	2-36	
	(bar)	16 (Primer devre) / 10 (sekonder devre)								
Maks. işletme sıcaklığı	(°C)	160 (Primer devre) / 95 (sekonder devre)								



1) Enerji bağlantısına ihtiyaç göstermeyen Duyar Eleman (R 1 1/4)

Not: LOGALUX LT.-L2T.-L3T.. Yatık Tip duoCLEAN Hijyenik Boylerler sipariş üzerine getirilmektedir.
*Elektrikli ısıtıcı opsiyoneldir.

Yatık Tip duoCLEAN Hijyenik Boyler Kapasiteleri

Logalux LTN Yatık Tip duoCLEAN Hijyenik Boylerler

MODEL	Boiler Serpantin Su Giriş Sıcaklığı t _g (°C)	SÜREKLİ REJİMDE BOYLER ÇIKIŞ SUYU SICAKLIĞI				Primer Devre Su Debisi m ³ / h	Serpantin Direnci mbar
		45°C		60°C			
		l/h	kW	l/h	kW		
LTN 400	90	3.000	122	1.880	108	12	350
	90	3.150	128	1.970	114	14	500
LTN 550	90	3.000	122	1.880	108	12	350
	90	3.150	128	1.970	114	14	500
LTN 750	90	4.400	179	2.700	157	11	350
	90	4.600	187	2.800	163	13	500
LTN 950	90	4.400	179	2.700	157	11	350
	90	4.600	187	2.800	163	13	500
LTN 1500	90	6.700	273	4.000	233	15	350
	90	7.100	289	4.200	244	18	500
LTN 2000	90	8.850	360	5.350	311	21	350
	90	9.250	376	5.600	326	24	500
LTN 2500	90	11.600	472	6.900	401	25	350
	90	12.150	494	7.250	422	30	500
LTN 3000	90	11.600	472	6.900	401	25	350
	90	12.150	494	7.250	422	30	500

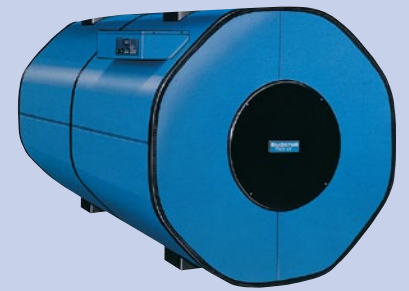
Logalux LTH Yatık Tip duoCLEAN Hijyenik Yüksek Kapasiteli Boylerler

MODEL	Boiler Serpantin Su Giriş Sıcaklığı t _g (°C)	SÜREKLİ REJİMDE BOYLER ÇIKIŞ SUYU SICAKLIĞI				Primer Devre Su Debisi m ³ /h	Serpantin Direnci mbar
		45°C		60°C			
		l/h	kW	l/h	kW		
LTH 400	90	4.600	187	2.850	166	9	350
	90	4.800	195	2.950	172	11	500
LTH 550	90	4.600	187	2.850	166	9	350
	90	4.800	195	2.950	172	11	500
LTH 750	90	5.950	242	3.800	221	8	350
	90	6.300	256	4.000	233	9	500
LTH 950	90	5.950	242	3.800	221	8	350
	90	6.300	256	4.000	233	9	500
LTH 1500	90	9.050	368	5.650	328	11	350
	90	9.550	389	6.050	352	13	500
LTH 2000	90	11.900	484	7.300	422	15	350
	90	12.500	509	7.600	442	18	500
LTH 2500	90	15.600	635	9.950	578	20	350
	90	16.500	672	10.500	610	23	500
LTH 3000	90	15.600	635	9.950	578	20	350
	90	16.500	672	10.500	610	23	500

Not: Boyler serpantin su giriş sıcaklıkları 90°C alınmıştır. 120°C ve 150°C yüksek su giriş sıcaklıklarındaki boyler kapasiteleri için lütfen firmamıza danışınız.

Logalux LTD Yatık Tip duoCLEAN Hijyenik Buhar Boylerleri

MODEL	Çıkış Suyu Sıcaklığı (°C)	KAPASİTE (kW) / KONDENSTOP ÇAPDI							
		0,1 bar	0,3 bar	0,5 bar	1,0 bar	2,0 bar	3,0 bar	4,0 bar	5,0 bar
LTD 400	45	81/DN15	105/DN15	122/DN15	163/DN15	233/DN15	279/DN15	326/DN15	372/DN15
LTD 550		81/DN15	105/DN15	122/DN15	163/DN15	209/DN15	256/DN15	302/DN15	349/DN15
LTD 750		122/DN15	157/DN15	186/DN15	244/DN15	349/DN15	419/DN20	488/DN20	558/DN20
LTD 950		122/DN15	157/DN15	186/DN15	244/DN15	314/DN15	384/DN20	454/DN20	523/DN20
LTD 1500	45	122/DN15	157/DN15	186/DN15	244/DN15	349/DN15	419/DN20	488/DN20	558/DN20
	60	122/DN15	157/DN15	186/DN15	244/DN15	314/DN15	384/DN20	454/DN20	523/DN20
LTD 2000	45	163/DN15	209/DN15	244/DN15	326/DN15	465/DN20	558/DN20	651/DN20	744/DN25
	60	163/DN15	209/DN15	244/DN15	326/DN15	419/DN20	512/DN20	605/DN20	698/DN25
LTD 2500	45	204/DN15	262/DN15	308/DN15	407/DN20	582/DN20	698/DN25	814/DN25	930/DN25
	60	204/DN15	262/DN15	308/DN15	407/DN20	523/DN20	640/DN25	756/DN25	872/DN25
LTD 3000	45	204/DN15	262/DN15	308/DN15	407/DN20	582/DN20	698/DN25	814/DN25	930/DN25
	60	204/DN15	262/DN15	308/DN15	407/DN20	523/DN20	640/DN25	745/DN25	872/DN25



Buderus Logalux LT

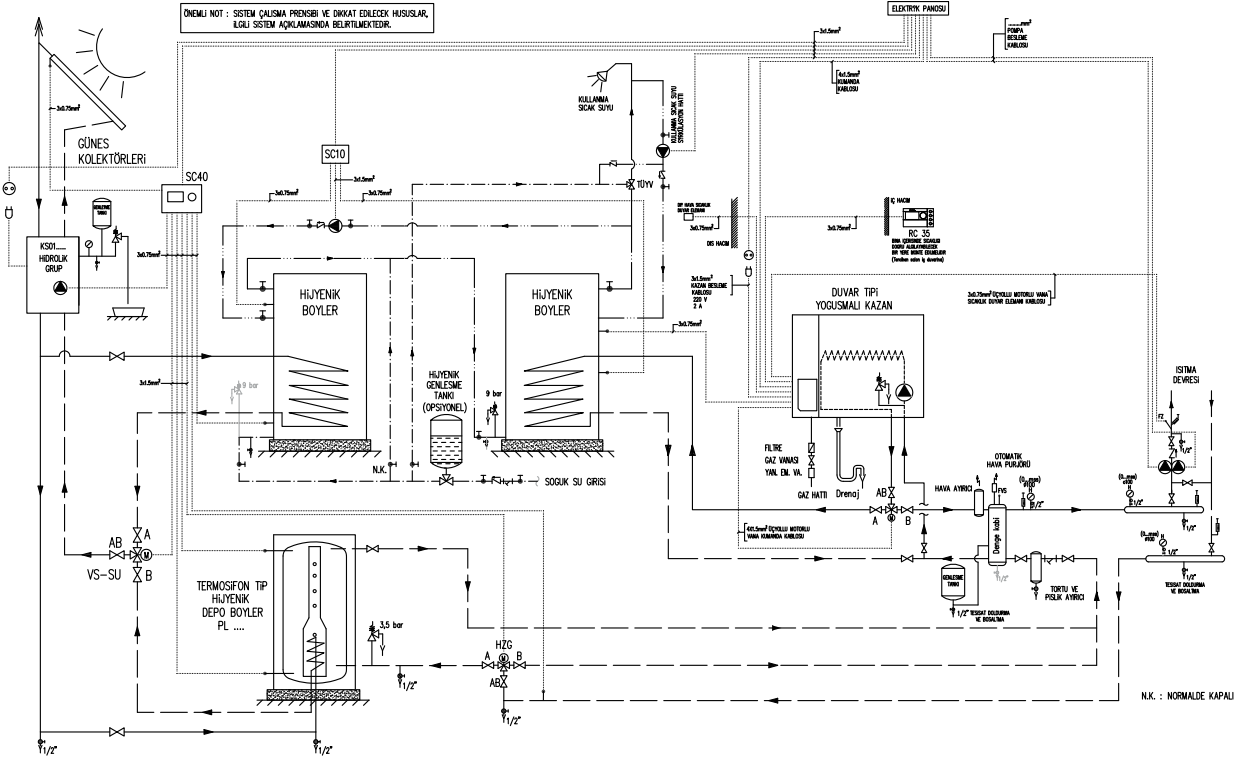


Buderus Logalux L2T

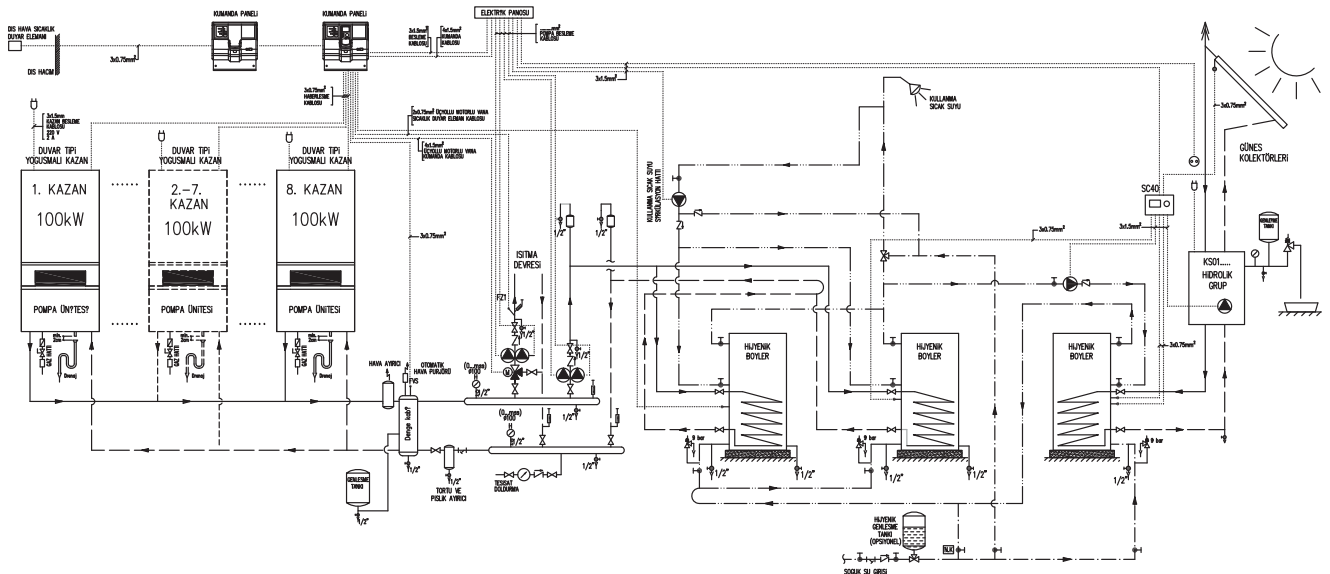
Logalux LT model duoCLEAN Hijyenik Boyler kapasiteleri 90°C gidiş su sıcaklıkları ile 33.000 l/h'e kadar çıkabilmektedir.

Tesisat Şemaları

İki Adet Tek Serpantinli Boyler ve Termosifon Tip Depo Boylerli Güneş Enerjisi Sistemi ile Kullanım Suyu Isıtması ve Isıtmaya Destek Örnek Tesisat Şeması



Merkezi Sıcak Su Sistemi için Ön Isıtma Boylerli Güneş Enerjisi Sistemi Örnek Tesisat Şeması



Buderus PL Termosifon Kombi Tip Boyler

- Kullanım suyu ısıtması Logalux PL 750/2S ve PL 1000/2S Termosifon Kombi Tip Boyler'in içindeki konik kullanım suyu haznesinden sağlanır. İçinde güneş enerjisi serpantini bulunan özel ısı iletim borusunun dışında kullanım suyu vardır. Kullanım suyu boylelerinin etrafındaki depo boyler, ısıtmaya destek boyledir. Böylece tek bir boyler ile hem kullanım suyu ısıtması hem de ısıtmaya destek yapılır.
- Patenti Buderus'a ait olan özel ısı iletim borusu sayesinde kademeli olarak boyler ısıtması sağlanır.
- Güneş enerjisi serpantini direkt olarak en soğuk kullanım suyuyla temasta olduğundan sistemin verimi çok yüksektir.

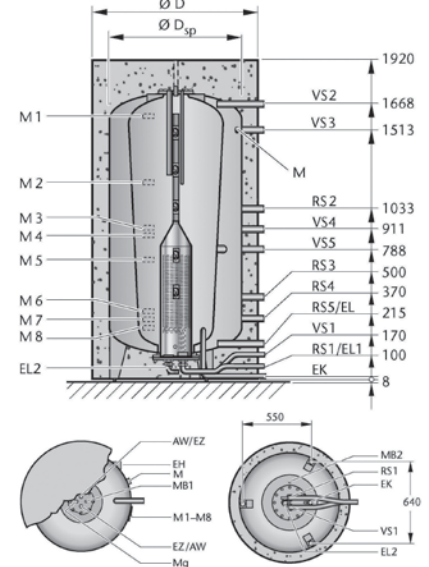
MODEL		PL 750/ 2S	PL 1000/ 2S
Çap izolasyonlu / izolasyonsuz	Ø D/Ø D _{Sp} (mm)	1.000/800	1.100/900
Soğuk su girişi	Ø EK DN	R 1	R 1
Tesisat sıcak su boşaltma	Ø EL DN	R 1 ¼	R 1 ¼
Güneş enerjisi tesisatı/ kullanım sıcak su boşaltma	Ø EL1/Ø EL2 DN	R ¾	R ¾
Güneş enerjisi tesisatı boyler dönüş	Ø RS1 DN	R ¾	R ¾
Güneş enerjisi tesisatı boyler gidiş	Ø VS1 DN	R ¾	R ¾
Kullanım suyu yoğuşmalı kazan dönüş bağlantısı	Ø RS2 DN	R 1 ¼	R 1 ¼
Kullanım suyu yoğuşmalı kazan gidiş bağlantısı	Ø VS3 DN	R 1 ¼	R 1 ¼
Srv/ gaz sıcak su kazanı/ ısı pompası dönüş	Ø RS3 DN	R 1 ¼	R 1 ¼
Srv/ gaz sıcak su kazanı/ ısı pompası gidiş	Ø VS5 DN	R 1 ¼	R 1 ¼
Isıtma tesisatı dönüş	Ø RS4 DN	R 1 ¼	R 1 ¼
Isıtma tesisatı gidiş	Ø VS4 DN	R 1 ¼	R 1 ¼
Kazan (katı yakıt) dönüş	Ø RS5 DN	R 1 ¼	R 1 ¼
Kazan (katı yakıt) gidiş	Ø VS2 DN	R 1 ¼	R 1 ¼
Sirkülasyon hattı giriş	Ø EZ DN	R ¾	R ¾
Sıcak su çıkış	Ø AW DN	R ¾	R ¾
Boiler hacmi	(l)	750	940
Depo boyler hacmi	(l)	~275	~380
Kullanım sıcak su boyler hacmi/ faydalı hacim	(l)	~300/~150	~300/~150
Güneş enerji serpantini su hacmi	(l)	1,4	1,4
Güneş enerji serpantini alanı	(m ²)	1,0	1,2
Faydalı ısı	(kWh/24h)	3,7	4,57
Güç katsayısı	N _L	3,8	3,8
Sürekli güç (80/ 45/ 10 °C koşullarında)	kW(l/h)	28(688)	28(688)
Kolektör sayısı		4-8	6-10
Ağırlık	(kg)	252	266
Maks işletme basıncı (ısıtma/boiler)	(bar)	3/10	3/10
Maks su sıcaklığı (ısıtma/boiler)	(°C)	95/95	95/95

Buderus PL Termosifon Tip Depo Boyler

- Silindirik dik tip depo boylerler, tekli veya ikili özel iletim borulu serpantin yapıları sayesinde her hacimde yüksek verimle ısıtmaya destek sağlamaktadır.
- Termosifon prensibi sayesinde değişken debi kontrollü Buderus Kumanda Panelleri ile uyum içerisinde yüksek verimlerde çalışır.

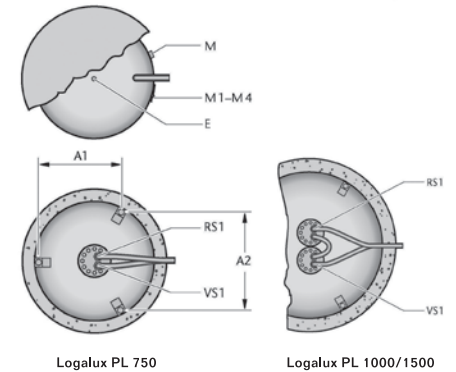
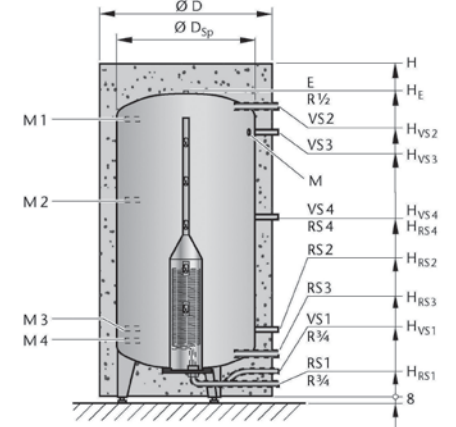
MODEL		PL 750	PL 1000	PL 1500
Çap izolasyonlu/ izolasyonsuz	Ø D/Ø D _{Sp} (mm)	1.000/800	1.100/900	1.400/1.200
Yükseklik	H (mm)	1.920	1.920	1.900
Güneş enerjisi tesisatı boyler dönüş	H RS1 (mm)	100	100	100
Güneş enerjisi tesisatı boyler gidiş	H VS1 (mm)	170	170	170
Boiler dönüş	Ø RS2-RS4 DN	R 1 ¼	R 1 ¼	R 1 ½
	H RS2 (mm)	370	370	522
	H RS3 (mm)	215	215	284
	H RS4 (mm)	1.033	1.033	943
Boiler gidiş	Ø VS2-VS4 DN	R 1 ¼	R 1 ¼	R 1 ½
	H VS2 (mm)	1.668	1.668	1.601
	H VS3 (mm)	1.513	1.513	1.363
	H VS4 (mm)	1.033	1.013	943
Ayak	A1 (mm)	555	555	850
	A2 (mm)	641	641	980
Boiler hacmi	(l)	750	1.000	1.500
Güneş enerji serpantini su hacmi	(l)	2,4	2,4	5,4
Güneş enerji serpantini alanı	(m ²)	3,0	3,0	7,2
Faydalı ısı	(kWh/24h)	3,7	4,57	5,3
Kolektör sayısı		4-8	4-8	8-16
Ağırlık	(kg)	212	226	450
Maks işletme basıncı (ısıtma/boiler)	(bar)	8/3	8/3	8/3
Maks su sıcaklığı (ısıtma/boiler)	(°C)	110	110	110

Buderus PL Termosifon Kombi Tip Boyler



MB1 Kullanım suyu ölçüm noktası
MB2 Güneş enerjisi ölçüm noktası
M1-M8 Sıcaklık ölçüm noktaları; tesisat tipine göre
M1-M8 arası duyar eleman bağlantı klipsleri, yan görünümde döndürülerek gösterilmiştir.

Buderus PL Termosifon Tip Depo Boyler



M1-M4 Sıcaklık ölçüm noktaları; seçimi tesisattaki komponentlere, hidrolik bağlantılara ve tesisatın kumanda tipine göre
M1-M4 arası duyar eleman bağlantı klipsleri, yan görünümde döndürülerek gösterilmiştir.
VS2-VS4 Tesisat komponentlerine ve hidrolik bağlantısına göre
RS2-RS4 Tesisat komponentlerine ve hidrolik bağlantısına göre

Buderus SL Termosifon Tip Güneş Enerjisi Boyleri

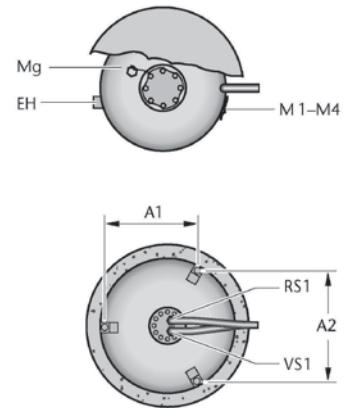
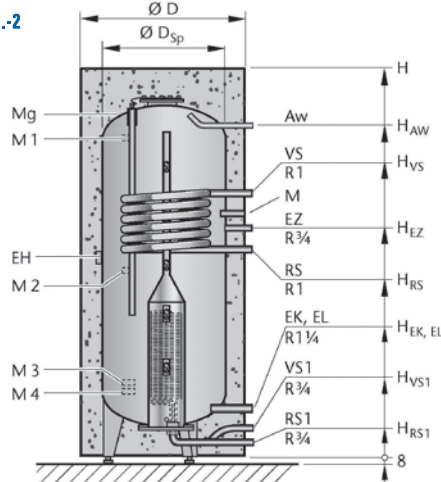
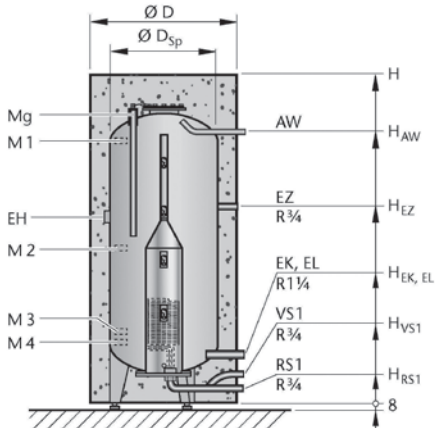
- Buderus SL Güneş Enerjisi Boylerleri termosifon tip özel boylerlerdir. Boyler hacmi içinde ısınan su, yoğunluk farkı sayesinde boylerin üst bölümüne çıkar ve yukarıdan aşağıya doğru kademeli bir ısınma sağlar. Kullanım suyunun bu şekilde katmanlar halinde ısıtılması ile kazan desteği de en aza indirgenir. Çok düşük ışınımlarda bile Güneş Enerji Sisteminden faydalanılır.
- Termosifon prensibi ile çok kısa sürede sıcak kullanım suyu hazırlayabilecek iç dizayna ve serpantin yapısına sahiptir.
- duoCLEAN yapı sayesinde hijyen tam olarak sağlanmaktadır. Boyler içerisinde kullanım suyu ile temas eden tüm yüzeyler çift kat termoglasür kaplıdır. Bu yapı boyler içinde korozyon koruması, kireçlenmeye karşı direnç ve bakteri üremesini engelleyecek pürüzsüz ve hijyenik bir yüzey sağlamaktadır.
- Boylerlerin yan tarafları 100 mm, üst tarafları 150 mm kalınlıkta izolasyon malzemesi ile yalıtılmıştır. Bu sayede ısı kaybı en aza indirgenmiştir.
- Buderus Boylerler farklı ihtiyaçlara cevap verebilecek çeşitlilikte ve kompakt yapıdadırlar. Montajı hazır, kablolanmış halde tüm duyar elemanları ile beraber teslim edilmektedir. Teslimat kapsamındaki üç yollu termostatik vanalar sayesinde boylerler güvenle yüksek sıcaklıklara ayarlanabilir ve kullanımda haşlanma riski önlenmiş olur.
- Buderus Güneş Enerjisi Kumanda Panelleri, Logomatic Paneller, KS veya solar modüllü Logomatic Paneller ile uyum içerisinde çalışır.



MODEL		SL300-1	SL300-2	SL400-2	SL500-2
Boyer çapı izoleli/ izolesiz	Ø D/Ø D _{Sp} (mm)	770/570	770/570	850/650	850/650
Yükseklik	H (mm)	1.670	1.670	1.670	1.970
Soğuk su girişi	H _{EK/EL} (mm)	245	245	230	230
Çıkış (G.E.S. tarafı)	H _{RS1} (mm)	100	100	100	100
Giriş (G.E.S tarafı)	H _{VS1} (mm)	170	170	170	170
Boyer çıkış	H _{RS2} (mm)	-	886	872	1.032
Boyer giriş	H _{VS2} (mm)	-	1.199	1.185	1.345
Sirkülasyon hattı girişi	H _{EZ} (mm)	1.008	1.008	994	1.154
Sıcak su çıkışı	Ø AW DN (mm)	R1	R1	R1	R1
	H _{AW} (mm)	1.393	1.393	1.392	1.692
Elektro - ısıtma parçası	H _{EH} (mm)	949	-	-	985
Ayak mesafesi	A1/A2 (mm)	380/385	375/435	440/600	440/600
Boyer hacmi/ hazır hacim	(l)	300/- 165	300/- 155	380/- 180	500/- 230
Güneş enerjisi ısı değiştiricisi hacmi	(l)	0,9	0,9	1,4	1,4
Serpantin yüzeyi	(m ²)	0,8	0,8	1,0	1,0
Faydalı ısı	(kWh/24h)	2,51	2,51	2,85	3,48
Güç katsayısı (üstteki ısı değiştiricisi)	N _L	-	2,3	4,1	6,7
Sürekli güç (üstteki ısı değiştiricisi) 80/45/10 °C	(kW/h)	- (-)	34,3(843)	34,3(843)	34,3(843)
Net ağırlık	(kg)	135	151	197	223
Maks.çalışma basıncı (kolektör/ısıtma/boyler)	(bar)	8/-/10	8/25/10	8/25/10	8/25/10
Maks.çalışma sıcaklığı (kolektör/ısıtma/boyler)	(°C)	135/-/95	135/160/95	135/160/95	135/160/95

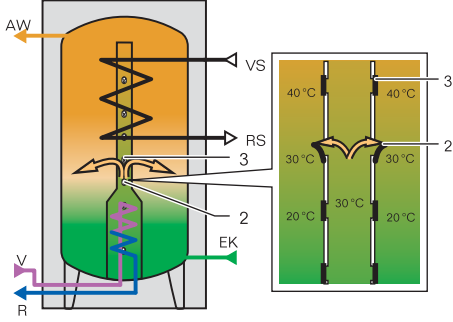
Logalux SL 300-1

Logalux SL...-2

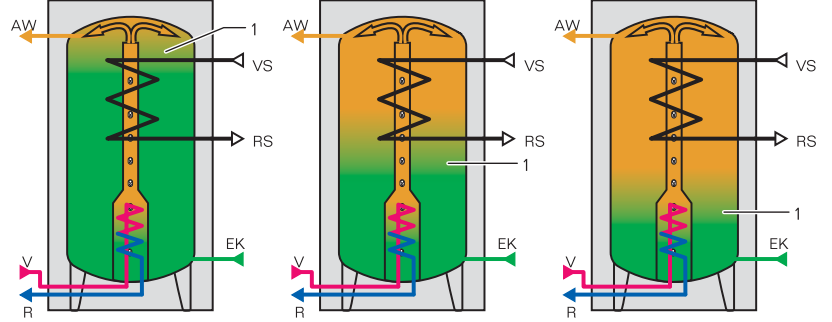


M1-M4 Sıcaklık ölçüm noktaları; seçimi tesisattaki komponentlere, hidrolik bağlantılara ve tesisatın kumanda tipine göre, M1-M4 arası duyar eleman bağlantı klipsleri, yan görünümde döndürülerek gösterilmiştir. Mg Magnezyum anot

Düşük Güneş Işınımında, Özel Isı İletim Borusundan Sıcak Kullanım Suyunun Çıkışı



Tam Güneş Işınımında, Termosifon Boyler Yüklenme Süreci



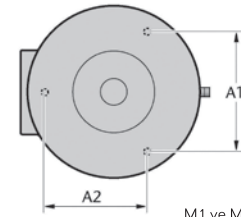
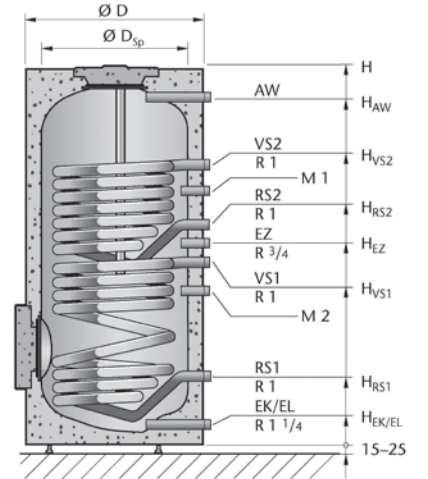
1- Sıcaklık katmanları ayırma tabakası, 2- Özel iletim borusunda açık silikon klap, 3- Kapalı silikon klap EK Soğuk su giriş, R Güneş enerjisi dönüşü, V Güneş enerjisi girişi, AW Sıcak kullanım suyu çıkışı

Buderus SM Çift Serpantinli Güneş Enerjisi Boyleri

- Logalux SM 300, SM 400 ve SM 500 çift serpantinli boylerler, güneş enerjisi ile kullanım suyu ısıtmasında kullanılırlar.
- Güneş ışınımının az olduğu zamanlarda yeterli miktarda sıcak su elde etmek için, boylerin üst tarafında ikinci bir serpantin vardır. İkinci serpantin sayesinde ihtiyaç

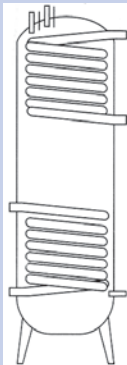
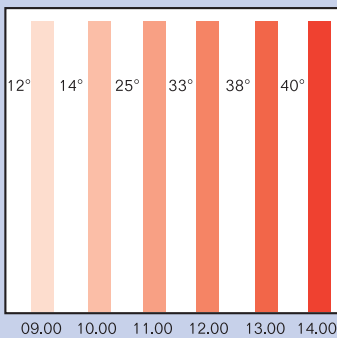
- duyulduğunda klasik bir sıcak su kazanı ile kullanım suyu ısıtması yapmak mümkündür.
- Logalux SM 300 boylerlerde 50 mm kalınlığında sert köpük izolasyon, Logalux SM 400 ve SM 500 boylerlerde 100 mm kalınlığında yumuşak köpük izolasyon vardır.

MODEL		SM 300	SM 400	SM 500
Boyer çapı izoleli/ izolesiz	Ø D/Ø D _{sp} (mm)	672/-	850/650	850/650
Yükseklik	H (mm)	1.465	1.550	1.850
Soğuk su girişi/ boşaltma	H _{EK/EL} (mm)	60	148	148
Çıkış (G.E.S. tarafı)	H _{RS1} (mm)	297	303	303
Giriş (G.E.S. tarafı)	H _{VS1} (mm)	682	690	840
Boyer çıkış	H _{RS2} (mm)	842	790	940
Boyer giriş	H _{VS2} (mm)	1.077	1.103	1.253
Sirkülasyon hattı girişi	H _{EZ} (mm)	762	912	1.062
Sıcak su çıkışı	Ø AW DN (mm)	R 1	R 1 ¼	R 1 ¼
	H _{AW} (mm)	1.326	1.343	1.643
Ayak mesafesi	A1 (mm)	400	480	480
	A2 (mm)	408	420	420
Boyer hacmi/ hazır hacim	Ø (l)	290/~ 130	390/~ 165	490/~ 215
Akt kısımdaki serpantin hacmi	Ø (l)	8,0	9,5	13,2
Serpantin yüzeyi	(m ²)	1,2	1,3	1,8
Faydalı ısı	(kWh/24h)	2,1	2,81	3,3
Güç katsayısı (üstteki ısı değiştirici)	N _L	2,9	4,1	6,7
Sürekli güç (üstteki ısı değiştirici) 80/45/10 °C	kWØ/h	34,3(843)	34,3(843)	34,3(843)
Kolektör sayısı		2-3	2-4	3-5
Net ağırlık	(kg)	144	202	248
Maks.çalışma basıncı ısıtma suyu/ kullanma suyu	(bar)		25/10	
Maks.çalışma sıcaklığı ısıtma suyu/ kullanma suyu	(°C)		160/95	

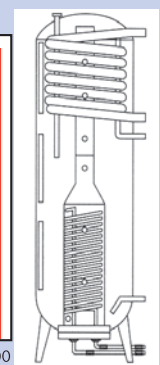
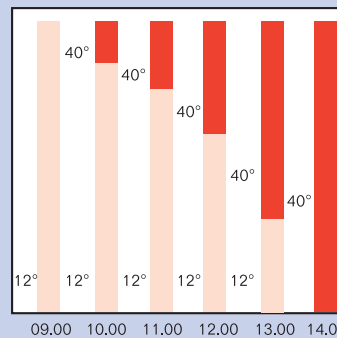


M1 ve M2 Sıcaklık ölçüm noktaları

Klasik Çift Serpantinli Boyler Isıtması



Termosifon Tipi Çift Serpantinli Boyler Isıtması



Bosch Termoteknik Isıtma ve Klima Ticaret AŞ

İSTANBUL AVRUPA BÖLGE MÜDÜRLÜĞÜ Barbaros Bulvarı, No:72/A Balmumcu - Beşiktaş / İstanbul • Tel: (0212) 340 37 00 Faks: (0212) 340 37 99
İSTANBUL ANADOLU BÖLGE MÜDÜRLÜĞÜ Ankara Asfaltı Üzeri Onur Sk. No:18/A Koşuyolu - Kadıköy / İstanbul • Tel: (0216) 544 11 00 Faks: (0216) 340 40 17
ADANA BÖLGE MÜDÜRLÜĞÜ Turgut Özal Bulvarı No:129 (Metropol Sinema Karşısı) 01170 Adana • Tel: (0322) 232 70 20 Faks: (0322) 232 70 25
ANKARA BÖLGE MÜDÜRLÜĞÜ Akay Cad. Büklüm Sok. No: 2 (Dedeman Oteli Karşısı) 06660 Kavaklıdere / Ankara • Tel: (0312) 418 32 20 Faks: (0312) 417 92 55
ANTALYA BÖLGE MÜDÜRLÜĞÜ Ali Çetinkaya Caddesi No:152 Ptt Karşısı / Antalya • Tel: (0242) 322 04 44 Faks: (0242) 322 27 25
BURSA BÖLGE MÜDÜRLÜĞÜ Ovaakça Mah. Yalova Yolu 14. Km No: 28 Osmangazi / Bursa • Tel: (0224) 267 04 85 Faks: (0224) 267 00 69
İZMİR BÖLGE MÜDÜRLÜĞÜ Akçay Caddesi No: 283 Emlak Bankası Konutları Karşısı Gaziemir / İzmir • Tel: (0232) 274 81 00 Faks: (0232) 274 81 80



www.buderus-tr.com
www.isisanservis.com